

ОПИСАНИЕ ТИПА СРЕДСТВА ИЗМЕРЕНИЙ

Установки поверочные газодинамические ИРВИС-УПГ-М

Назначение средства измерений

Установки поверочные газодинамические ИРВИС-УПГ-М (далее - установки), предназначены для воспроизведения заданного объема и объемного расхода газа.

Описание средства измерений

Принцип действия установок основан на сравнении эталонных объема и объемного расхода газа, прошедших через установку и поверяемые средства измерений, с показаниями поверяемых средств измерений, включенных последовательно в измерительную магистраль. В качестве рабочей (поверочной) среды используется воздух, забираемый из помещения, где проходит поверка.

Установки применяются для калибровки и поверки расходомеров, расходомеров-счетчиков и преобразователей расхода газа в диапазоне воспроизводимых расходов установки.

В качестве эталонных преобразователей расхода (далее - ЭПР) в установках применяются эталонные критические сопла. Создание требуемого значения расхода воздуха осуществляется включением одного или нескольких критических сопел, установленных параллельно.

Установки состоят из одного или нескольких блоков расходов больших с ресивером (далее - БРБ), блоков расходов малых (далее - БРМ), измерительных магистралей (далее - ИМ), наборов контрольно-измерительных приборов (далее - КИП), устройства создания и регулирования расхода газа, а также вспомогательного оборудования (далее - ВО).

БРБ и БРМ предназначены для обеспечения и поддержания необходимого расхода воздуха согласно технической документации одного или нескольких поверяемых СИ.

БРБ и БРМ содержат:

- набор ЭПР;
- посадочные места для установки ЭПР, снабженные отсечными клапанами с ручным или автоматическим управлением.

Ресивер предназначен для обеспечения необходимых параметров потока перед ЭПР, а также обеспечения необходимых расстояний между входными сечениями ЭПР. Для измерения параметров воздушного потока перед ЭПР ресивер снабжен штуцерами для установки преобразователей абсолютного давления, перепада давления и термогигрометров.

БРБ и БРМ могут входить в состав установки, как по отдельности, так и в комбинации друг с другом.

В состав ИМ входят прямые участки трубопроводов до и после поверяемых СИ с размерами согласно технической документации на поверяемые СИ. Прямые участки трубопроводов снабжены штуцерами для установки датчиков параметров воздушного потока. Номенклатура ИМ зависит от количества поверяемых СИ и спецификации, согласованной с заказчиком.

КИП предназначен для контроля и измерения параметров поверочной среды в процессе поверки СИ. ВО предназначено для технологического обеспечения процесса поверки.

В состав КИП и ВО могут входить:

- преобразователи давления измерительные АИР-10 (регистрационный № 31654-14);
- преобразователи давления измерительные АИР-20/М2 (регистрационный № 63044-16);
- датчики давления Метран-150 (регистрационный № 32854-13);
- преобразователи (датчики) давления измерительные EJ* (регистрационный № 59868-15);
- преобразователи давления измерительные PR, PA, PAA, PD, DCX (регистрационный № 49250-12);

- преобразователи давления измерительные DMP 3XX, DMP 4XX, DMD 3XX, DS 2XX, DS 4XX, DMK 3XX, DMK 4XX, ХАСТ i, DM 10, DPS 2XX, DPS 3XX, DPS+, НМР 331, НУ 300 (регистрационный № 56795-14);
 - преобразователи давления измерительные Р-10, Р-11, DP-10, LH-20 (регистрационный № 57667-14);
 - датчики абсолютного давления ИРВИС-ДА;
 - измерители давления многофункциональные ПРОМА-ИДМ (регистрационный № 28639-10);
 - преобразователи давления измерительные ОВЕН ПД200 (регистрационный № 44389-10);
 - измерители дифференциального давления ИРВИС-ИДД ИРВС 9005.0000.000;
 - преобразователи температуры и влажности измерительные РОСА-10 (регистрационный № 27728-09);
 - термогигрометры ИВА-6, (регистрационный № 46434-11);
 - измерители влажности и температуры ИВТМ-7 (регистрационный № 15500-12);
 - преобразователи измерительные влажности и температуры ДВ2 (регистрационный № 25948-11);
 - преобразователи измерительные контроллеров программируемых серии М-7000 (регистрационный № 50676-12);
 - отсчетное устройство ИРВИС-ВИ ИРВС 2400.0000.000 (далее ИРВИС-ВИ);
 - ПЭВМ типа IBM PC;
 - программное обеспечение типа «ИРВИС-ТП»;
 - устройства защиты на ИМ;
 - устройства, приспособления и запорно-регулирующая арматура для установки СИ в ИМ;
 - online-камеры для автоматизированного отслеживания вращения отсчетного устройства механических счетчиков, не имеющих электрического выходного сигнала.
- Состав ВО по ТЗ Заказчика.
- ИРВИС-ВИ представляет собой компаратор временных интервалов, обеспечивающий измерение интервала времени по произвольному количеству импульсов.
- Устройство создания и регулирования расхода воздуха включает:
- компрессорную станцию (далее - КС);
 - соединительные магистрали;
 - запорно-регулирующую арматуру.
- В состав КС могут входить компрессор низкого давления, вакуумный насос, как по отдельности, так и в комбинации друг с другом.
- Компрессорная станция работает на всасывание и предназначена для создания необходимой расходно-напорной характеристики.
- Соединительные магистрали связывают БРБ и БРМ с КС.
- Установки поверочные газодинамические ИРВИС-УПГ-М выпускаются в следующих модификациях: ИРВИС-УПГ-М-100, ИРВИС-УПГ-М-1000, ИРВИС-УПГ-М-2500, ИРВИС-УПГ-М-5000, ИРВИС-УПГ-М-7500, ИРВИС-УПГ-М-12000, ИРВИС-УПГ-М-16000, которые отличаются друг от друга комплектацией, верхним пределом измерений, габаритными и присоединительными размерами, количеством посадочных мест для ЭПР, а также массой.
- Примечание - В состав ИРВИС-УПГ-М-100 входит только БРМ.

Общий вид установок представлен на рисунках 1 - 3.

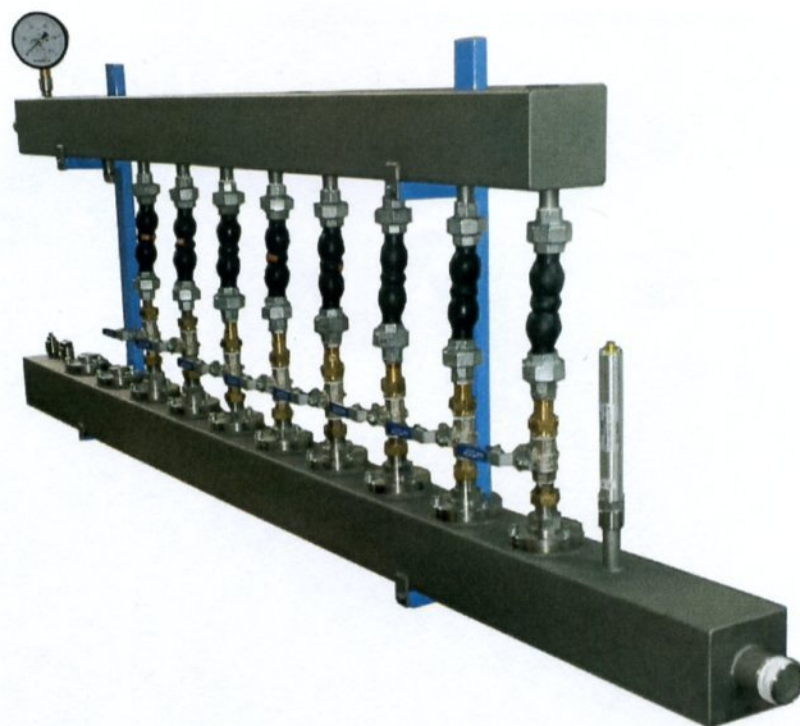


Рисунок 1 - Модификация ИРВИС-УПГ-М-100

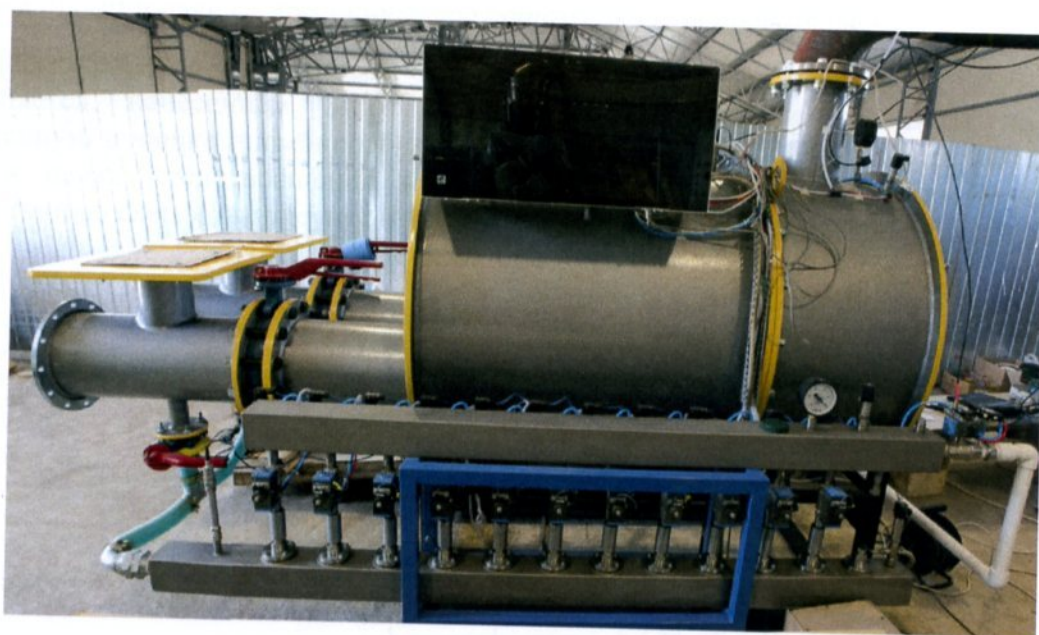


Рисунок 2 - Модификация ИРВИС-УПГ-М в комбинации с БРБ и БРМ

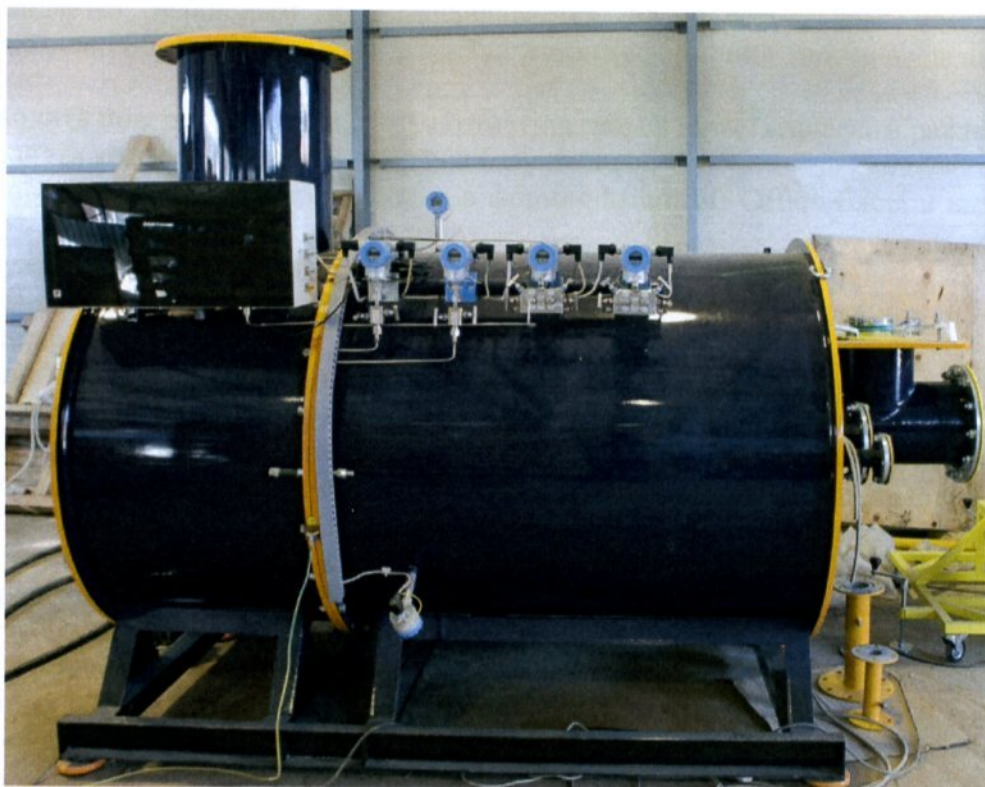


Рисунок 3 - Модификация ИРВИС-УПГ-М только с БРБ

Схема пломбировки от несанкционированного доступа представлена на рисунке 4.

Пломбирование установок поверочных газодинамических ИРВИС-УПГ-М осуществляется нанесением знака поверки давлением на специальную мастику, расположенную в чашке пломбировочной на крепежных болтах ЭПР. Место нанесения знака поверки в целях предотвращения несанкционированного вмешательства осуществляется в соответствии со схемой на рисунке 4. Место пломбировки обозначено на рисунке цифрой 1.

Схема пломбировки ЭПР

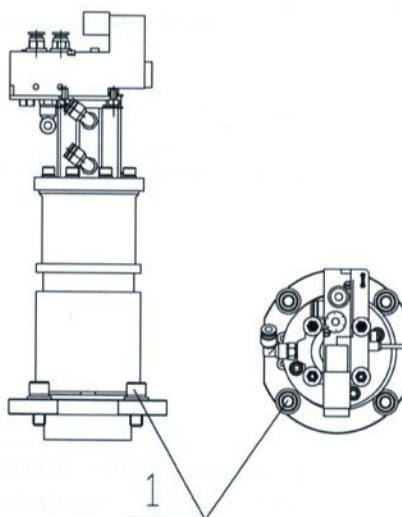


Рисунок 4 - Схема пломбировки установок от несанкционированного доступа

Программное обеспечение

Программное обеспечение «ИРВИС-ТП» (далее - ПО) обеспечивает реализацию функций установок.

ПО является выносным и устанавливается на персональном компьютере. ПО предназначено для сбора, обработки и представления информации при проведении поверки и позволяет:

- проводить поверку в ручном, полуавтоматическом и автоматическом режимах;
- сохранять ход и результаты поверки в базу данных;
- экспортировать результаты поверки в формат Microsoft Office Excel в виде протокола поверки;
- загружать приборы из базы данных;
- автоматически устанавливать технические параметры поверяемых СИ, используя библиотеку приборов.

Защита ПО установок от непреднамеренных и преднамеренных изменений и обеспечение его соответствия утвержденному типу, осуществляется путем разделения, идентификации, защиты от несанкционированного доступа. Идентификация ПО установок осуществляется путем отображения на мониторе персонального компьютера структуры идентификационных данных. Часть этой структуры, относящаяся к идентификации ПО установок, представляет собой хэш-сумму (контрольную сумму) ПО.

Метрологические характеристики установок нормированы с учетом влияния программного обеспечения.

Метрологически значимая часть ПО и измеренные данные защищены от преднамеренных и непреднамеренных изменений с помощью программных средств:

- введение пароля;
- авторизации пользователя.

ПО установок имеет высокий уровень защиты по Р 50.2.077-2014.

Таблица 1 - Идентификационные данные ПО

Идентификационные данные (признаки)	Значение
Идентификационное наименование ПО	ПО «ИРВИС-ТП. ИРВИС-УПГ»
Номер версии (идентификационный номер) ПО	0.2.0.5
Цифровой идентификатор ПО	5512e3b96e602afcd6995ecd5f806f1e
Алгоритм вычисления цифрового идентификатора ПО	MD5

Метрологические и технические характеристики

Таблица 2 - Метрологические характеристики

Наименование характеристики	Значение
Диапазон воспроизведения объемного расхода ¹ , м ³ /ч ИРВИС-УПГ-М-100 ИРВИС-УПГ-М-1000 ИРВИС-УПГ-М-2500 ИРВИС-УПГ-М-5000 ИРВИС-УПГ-М-7500 ИРВИС-УПГ-М-12000 ИРВИС-УПГ-М-16000	от 0,003 до 100 от 0,003 до 1000 от 0,003 до 2500 от 0,003 до 5000 от 0,003 до 7500 от 0,003 до 12000 от 0,003 до 16000
Пределы допускаемой приведенной погрешности при измерении абсолютного давления в ресивере, % от верхнего предела измерений первичного преобразователя	±0,05; ±0,1; ±0,3
Пределы допускаемой приведенной погрешности при измерении перепада давления, % от верхнего предела измерений первичного преобразователя	±1,0
Пределы допускаемой абсолютной погрешности при измерении температуры, °С	±0,35

Наименование характеристики	Значение
Пределы допускаемой абсолютной погрешности при измерении относительной влажности, %	±3
Пределы допускаемой относительной погрешности при измерении временных интервалов, %	±0,01
Пределы допускаемой относительной погрешности при измерении унифицированного электрического сигнала постоянного тока, %	±0,1
Пределы допускаемой относительной погрешности при измерении объемного расхода и объема рабочей среды при рабочих условиях, %	±0,3 (±0,2) ²
Пределы допускаемой относительной погрешности при измерении объемного расхода и объема рабочей среды, приведенных к стандартным условиям ³ , % при использовании преобразователя абсолютного давления с основной приведенной погрешностью: ±0,05 ±0,1 ±0,3	±0,3 ±0,35 (±0,3) ² ±0,5
Повторяемость при воспроизведении объемного расхода и объема, не более, %	0,05
Примечания: ¹ Указаны предельные диапазоны воспроизводимых установками расходов. Диапазон воспроизводимых расходов конкретного экземпляра установок по ТЗ Заказчика. ² В скобках указана погрешность установки при заказе эталонных критических сопел с относительной расширенной неопределенностью калибровки при коэффициенте охвата $k=2$ (относительной погрешности при доверительной вероятности $P=0,95$) не более 0,15% со значениями объемного расхода в диапазоне от 1 до 400 м ³ /ч. ³ Функция приведения объемного расхода и объема к стандартным условиям реализуется по заказу.	

Таблица 3 - Основные технические характеристики

Наименование характеристики	Значение
Рабочая среда	Воздух
Время непрерывной работы, ч	без ограничения
Диапазон температуры рабочей среды, °С	от 10 до 30
Напряжение питающей сети переменного тока, В - компрессорной станции - контрольно-измерительных приборов	380 ^{+10%} _{-15%} 220 ^{+10%} _{-15%}
Потребляемая мощность, кВт, не более	
ИРВИС-УПГ-М-100	3,5
ИРВИС-УПГ-М-1000	20
ИРВИС-УПГ-М-2500	45
ИРВИС-УПГ-М-5000	85
ИРВИС-УПГ-М-7500	140
ИРВИС-УПГ-М-12000	225
ИРВИС-УПГ-М-16000	260
Частота питающей сети, Гц	50±1

Наименование характеристики	Значение
Габаритные размеры, без учета компрессорной станции и измерительных магистралей, мм, не более ИРВИС-УПГ-М-100 ИРВИС-УПГ-М-1000 ИРВИС-УПГ-М-2500 ИРВИС-УПГ-М-5000 ИРВИС-УПГ-М-7500 ИРВИС-УПГ-М-12000 ИРВИС-УПГ-М-16000	2300x800x135 2300x1500x850 2800x2065x1250 2795x2260x1658 2795x2260x1658 3114x2300x1720 3114x2300x1720
Масса, без учета компрессорной станции и измерительных магистралей, кг, не более ИРВИС-УПГ-М-100 ИРВИС-УПГ-М-1000 ИРВИС-УПГ-М-2500 ИРВИС-УПГ-М-5000 ИРВИС-УПГ-М-7500 ИРВИС-УПГ-М-12000 ИРВИС-УПГ-М-16000	50 1400 1850 2500 2500 4000 4000
Полный срок службы, лет, не менее	20
Условия эксплуатации: температура окружающего воздуха, °С относительная влажность, % атмосферное давление, кПа	от 10 до 30 от 5 до 80 от 84 до 106,7

Знак утверждения типа

наносится на маркировочную табличку, находящуюся на дверце БРБ установки или на БРМ (для ИРВИС-УПГ-М-100) методом лазерной гравировки и в правой верхней части титульных листов руководства по эксплуатации и паспорта типографским способом.

Комплектность средства измерений

Таблица 4 - Комплектность средства измерения

Наименование	Обозначение	Количество	Примечание
Установка поверочная газодинамическая ИРВИС-УПГ-М	ИРВС 9000.0000.000 ТУ1	1 шт.	Модификация в соответствии с заказом
Установки поверочные газодинамические ИРВИС-УПГ-М. Руководство по эксплуатации.	ИРВС 9000.0000.000 РЭ1	1 экз.	
Установки поверочные газодинамические ИРВИС-УПГ-М. Паспорт.	ИРВС 9000.0000.000 ПС1	1 экз.	
Инструкция. ГСИ. Установки поверочные газодинамические ИРВИС-УПГ-М. Методика поверки.	МП 0445-13-2016	1 экз.	
Сертификат о калибровке ЭПР		1 компл.	
Свидетельства о поверке СИ, входящих в состав КИП		1 компл.	

Наименование	Обозначение	Количество	Примечание
ПЭВМ типа IBM PC		1 шт.	Поставляется по заказу в составе установки
Программный комплекс на диске	«ИРВИС-ТП. ИРВИС-УПГ»	1 шт.	
Комплект эксплуатационной документации на составные части установки		1 компл.	
Вспомогательное оборудование		1 компл.	Поставляется по заказу в составе установки в соответствии со спецификацией заказчика

Поверка

осуществляется по документу МП 0445-13-2016 «Инструкция. ГСИ. Установки поверочные газодинамические ИРВИС-УПГ-М. Методика поверки», утвержденному ФГУП «ВНИИР» 14.06.2016 г.

Основные средства поверки:

- Государственный первичный эталон единиц объемного и массового расходов газа ГЭТ118-2013, диапазон воспроизведения единиц объемного расхода газа от 0,003 до 16000 м³/ч, СКО $3,5 \cdot 10^{-4} \div 5 \cdot 10^{-4}$, НСП $4 \cdot 10^{-4}$;

- частотомер электронно-счетный ЧЗ-64 ДЛИ2.721.007 ТУ, Госреестр № 9135-83, пределы измерений 0,005 Гц...1000 МГц, пределы допускаемой относительной погрешности по частоте опорного генератора $\pm 5 \cdot 10^{-7}$ Гц;

- генератор сигналов специальной формы Г6-27, Госреестр № 6180-77, диапазон частот от 0,001 Гц до 1 МГц, погрешность установки частоты 2%;

- калибратор многофункциональный Метран-510 ПКМ, Госреестр № 26044-07, воспроизведение сигналов постоянного тока от 0 до 20 мА, погрешность 0,015%+1мкА;

- калибратор давления Метран 520, Госреестр № 54880-13, пределы измерения от минус 0,1 до 0,16 МПа, приведенная погрешность 0,05%;

- ПЭВМ тип IBM PC с установленным ПО «ИРВИС-ТП. ИРВИС-УПГ».

Допускается применение аналогичных средств поверки, обеспечивающих определение метрологических характеристик поверяемых средств измерений с требуемой точностью.

Знак поверки наносится на свидетельство о поверке установки.

Сведения о методиках (методах) измерений

приведены в эксплуатационном документе.

Нормативные и технические документы, устанавливающие требования к установкам поверочным газодинамическим ИРВИС-УПГ-М

ГОСТ Р 8.618-2014 ГСИ. Государственная поверочная схема для средств измерений объемного и массового расходов газа

ИРВС 9000.0000.000 ТУ1 Установки поверочные газодинамические ИРВИС-УПГ-М. Технические условия

Изготовитель

Общество с ограниченной ответственностью Научно-производственное предприятие «ИРВИС» (ООО НПП «ИРВИС»)

ИНН 1659005490

Адрес: Россия, Республика Татарстан, 420021, г. Казань, ул. Парижской коммуны, 25/39

Тел./Факс: (843) 212-56-31, 212-56-30

E-mail: 1@gorgaz.ru, сайт: www.gorgaz.ru

Испытательный центр

Федеральное государственное унитарное предприятие «Всероссийский научно-исследовательский институт расходомерии» (ФГУП «ВНИИР»)

Адрес: Россия, Республика Татарстан, 420088, г. Казань, ул. 2-я Азинская, д. 7 «а»

Тел.: (843) 272-70-62, факс: (843) 272-00-32

E-mail: office@vniir.org, сайт: www.vniir.org

Аттестат аккредитации ФГУП «ВНИИР» по проведению испытаний средств измерений в целях утверждения типа № RA.RU.310592 от 24.02.2015 г.

Заместитель
Руководителя Федерального
агентства по техническому
регулированию и метрологии



С.С. Голубев

2017 г.

Handwritten mark

Handwritten signature

ПРОШНУРОВАНО,
ПРОНУМЕРОВАНО
И СКРЕПЛЕНО ПЕЧАТЬЮ
Губерн ЛИСТОВ(А)

